

Alpiq EnerTrans Kompetenz in Hochspannung

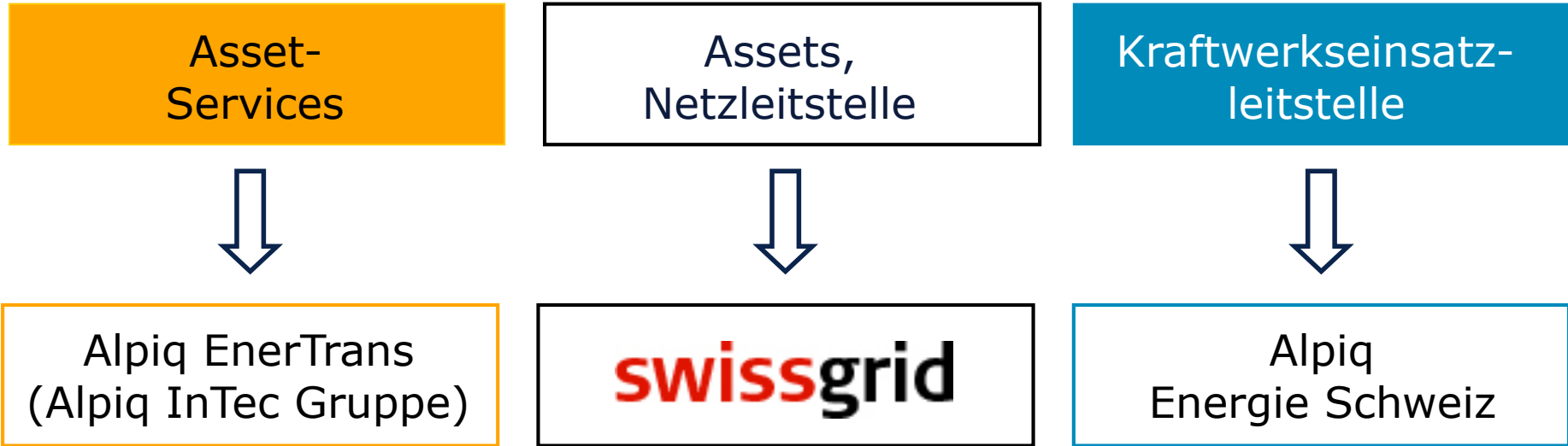
ALPIQ

Zürich, 30. März 2012

Energie-Network-Lunch; www.energienetwork.ch



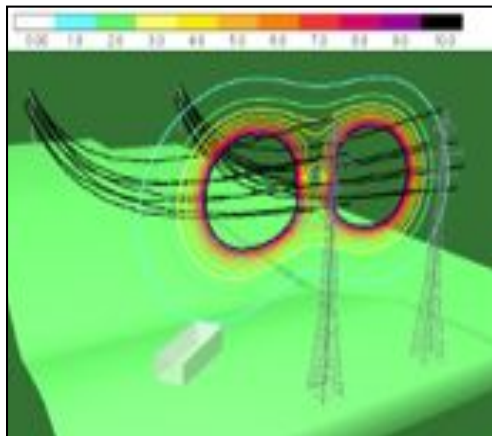
Alpiq Grid (Alpiq Netz AG Gösgen, Alpiq Réseau SA Lausanne)



Eingliederung bei Alpiq InTec



Alpiq EnerTrans ist der führende Generalplaner mit Umsetzungs-kompetenz für Hochspannungsnetze und -anlagen in der Schweiz



Planung / Engineering



Bau / Inbetriebsetzung



Wartung / Instandhaltung

Alpiq EnerTrans verfügt über mehr als 100 Mitarbeiter an den folgenden Standorten:

- Niedergösgen (Hauptsitz)
- Altdorf
- Bodio / Lavorgo
- Lausanne / Romanel
- Martigny
- Orbe





● (Milano)

Die Vorteile und Wertschöpfung für unsere Kunden

Die Alpiq EnerTrans AG bietet Dienstleistungen auf der ganzen Wertschöpfungskette von Unterwerken und Leitungen an.



Die Vorteile und Wertschöpfung für unsere Kunden

Am Beispiel des Projektes Neubau 220/145/50-kV-Unterwerk Froloo sollen zu den einzelnen Gliedern der Wertschöpfungskette Beispiele erläutert werden.



Projektedaten:

Turn-Key-Project für die Projektpartner IWB, EBM und Alpiq Netz

220-kV gasisolierte Schaltanlage

145-kV gasisolierte Schaltanlage

50-kV gasisolierte Schaltanlage

250-MVA-Transformatoren 220/145kV

125-MVA-Transformatoren 220/145kV

Komplette Schutz- und Leittechnik

Bau

Hilfseinrichtungen

Die Vorteile und Wertschöpfung für unsere Kunden

Beratung

Aufgabe:

Evaluation von einem effizienten Brandlöschsystem für die Transformatorzelle

Anforderungen:

Zeitnahe Brandbekämpfung

Effiziente Brandbekämpfung mit wenig Wasser

Hohe Personensicherheit

Lösung:

Wasser-Vernebelungsanlage mit Hochdruckpumpen



Die Vorteile und Wertschöpfung für unsere Kunden

Planung

Aufgabe:

Neubau eines Unterwerks ohne Beeinträchtigung des Betriebes des bestehenden Unterwerks

Anforderungen:

Einhaltung der Parzellen- und Zonengrenzen
Einhaltung der Mindestabstände zu unter Spannung stehenden Teilen
Hohe Personensicherheit
Gewährleistung der Verfügbarkeit der Netzkomponenten

Lösung:

Bau des Unterwerks in 2 Etappen



Die Vorteile und Wertschöpfung für unsere Kunden



Aufgabe:

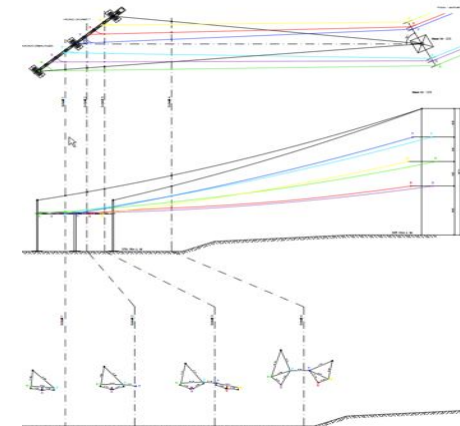
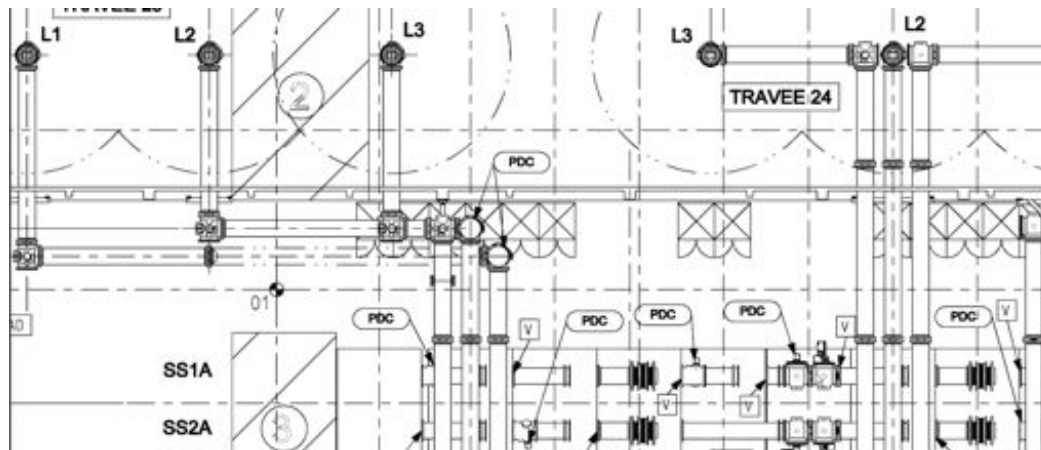
Einführung der bestehenden 220-kV-Leitungen ins neue Unterwerk

Anforderungen:

- Beibehalten der Position des letzten Mastes
- Phasenabstände einhalten
- Blitzschutz der Leiterseile gewährleisten

Lösung:

Auskreuzung von Phasen bei einer 220-kV-Ausleitung der Schaltanlage.
Installation von 2 Erdseilen vom letzten Mast zum Abspannportal



Die Vorteile und Wertschöpfung für unsere Kunden

Montage
Installation

Aufgabe:

Montage aller Hoch- und Niederspannungsgeräte

Anforderungen:

Erfahrung im Schaltanlagenbau

Erfahrung von Verkabelung, Verdrahtungen und IBS

Erfahrung im Erstellen von Erdungssystemen

Lösung:

Einsatz von Alpiq-Intec-Personal verschiedener Firmen wie Alpiq EnerTrans AG, Kummler + Matter oder Alpiq Intec West oder von Projektpartnern



Die Vorteile und Wertschöpfung für unsere Kunden



Aufgabe:

Flexible zur Verfügungstellung von Schaltheiten, Signalen und Messwerten.

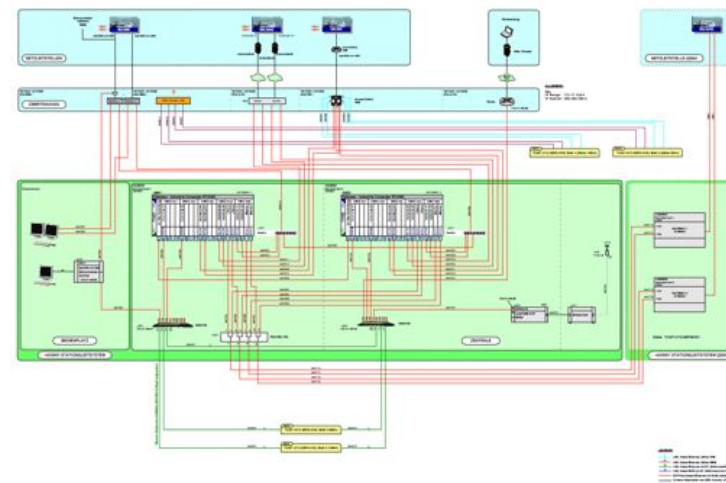
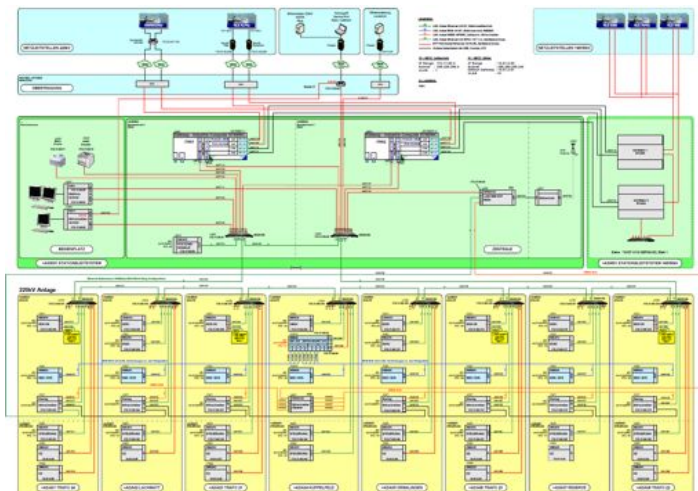
Anforderungen:

Einsatz von Systemen, welche bei den Projektpartnern bereits im Einsatz sind.

Anbindung an verschiedene Netzleitstellen (swissgrid, Alpiq, EBM, IWB)

Lösung:

Aufbau von zwei autonomen Leitsystemen (220kV bzw. 145/50kV)



Die Vorteile und Wertschöpfung für unsere Kunden

Service
Unterhalt
Wartung

Aufgabe:

Wirtschaftliche Instandhaltung während der gesamten Betriebszeit

Anforderungen:

Hohe Personensicherheit

Hohe Anlagenverfügbarkeit

Systeme mit geringen Instandhaltungsaufwendungen

Lösung:

Einsatz von bewährten Komponenten wie gasisolierten Schaltanlagen sowie redundanten Schutz- und Leitechniksystemen



Die Vorteile und Wertschöpfung für unsere Kunden

Pikett
7x24

Aufgabe:

Schnelle Behebung von Betriebsstörungen

Anforderungen:

Kurze Interventionszeit

Kompetente Beurteilung des Fehlerbildes

Einleitung von korrekten Sofortmassnahmen

Lösung:

Einbindung von Pikettpersonal aller

Projektpartner während der Montage- und Inbetriebsetzungsphase



Kontakt

ALPIQ

Rudolf P. Meier

Alpiq EnerTrans AG
Oltnerstrasse 61
CH-5013 Niedergösgen
T. +41 62 858 66 00
rudolf.meier@alpiq.com

Sascha Wyss

Alpiq EnerTrans AG
Oltnerstrasse 61
CH-5013 Niedergösgen
T. +41 62 858 6508
sascha.wyss@alpiq.com

